



SWIVEL PLATE TECHNICAL DATASHEET

IVECO

9PG0116200V01

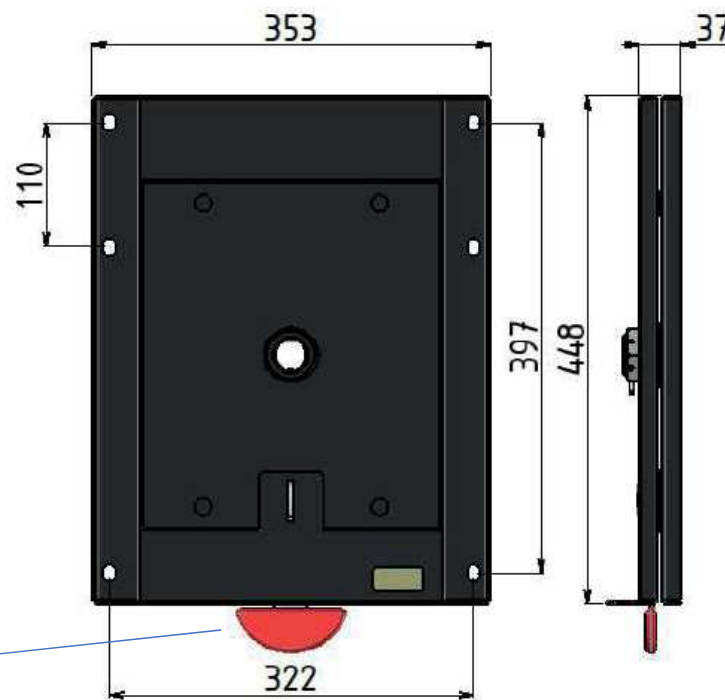
IVECO Daily



Piastra girevole per sedile originale ammortizzato compatibile con modelli specificati. Design compatto e resistente, rotazione fluida, peso contenuto. Versione universale DX – SX.

Non è garantita la compatibilità per eventuali opt come sedili riscaldati, sedili elettrici, etc.

Swivel plate for original suspended seat, compatible with specified models. Compact and durable design, smooth rotation, lightweight construction. Universal version RH – LH. Compatibility with optional features such as heated seats, electric seats, etc., is not guaranteed.



Leva di sgancio
Release lever

NOTA: La piastra girevole non è compatibile con i sedili riscaldati, ed elettrici, nonché con i veicoli elettrici/ibridi con batterie sotto i sedili. Solo per veicoli con leva freno a mano posizionata sul lato esterno veicolo dei sedili guida.

NOTE: The swivel plate is not compatible with heated or electric seats, nor with electric/hybrid vehicles with batteries located under the seats. For vehicles with handbrake lever positioned on the outer side of the driver's seat only.

Prima dell'installazione verificare eventuali interferenze che impediscono il corretto funzionamento del sistema, eventuali modifiche rimangono a carico dell'allestitore.

Before installation, check for any interferences that could hinder the correct operation of the system. Any necessary modifications are the responsibility of the installer.

DATI TECNICI / Technical datasheet

Dimensione / Dimensions	448 x 353 x 37 mm	
Peso / Weight	10,5 Kg	
Materiale / Materials	Acciaio / Steel	
Trattamento / Treatment	Verniciato / Powder Coating	
Colore / Colours	Nero / Black	
Omologazione / Homologation	R14 - R17	
Compatibile con / Compatible with	IVECO IVECO Daily	From 2006 - YTD



CTA S.R.L.

Via Nicaragua 4 • 00071 Pomezia (RM) Italy • Tel. - Fax 06.91601096

www.cta-europe.com

info@cta-europe.com