



since 1977

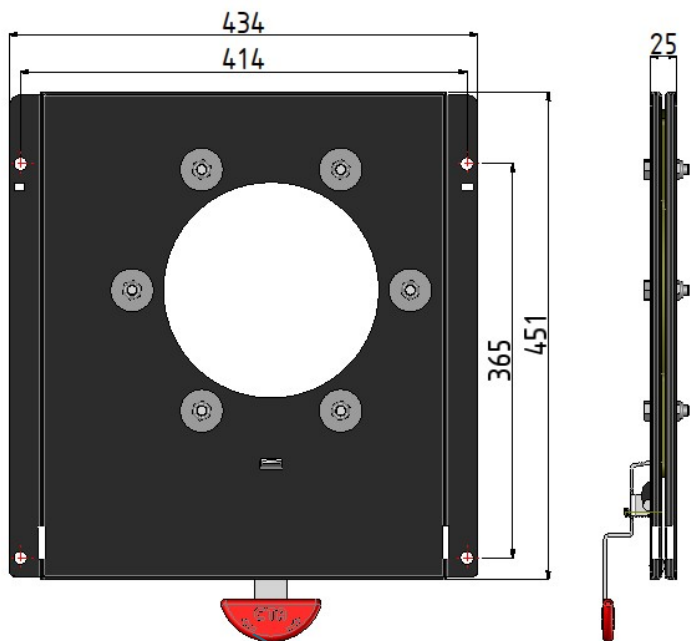
Your comfort. Your safety.

SWIVEL PLATES TECHNICAL DATASHEET



Driver LHD - Passenger RHD

P/N: 9PG0191306V01 - Volkswagen Crafter - 2016-YTD



Leva di sgancio
Release lever

Piastra girevole per sedile originale, compatibile con modelli sotto indicati. Design compatto e resistente, rotazione fluida, peso contenuto.

Swivel plate for original seat, compatible with models below. Compact, durable design, smooth rotation system, lightweight

VOLKSWAGEN CRAFTER - 2016-YTD
compatible with:

- MAN TGE - from 2016-YTD

Se il veicolo è dotato di freno a mano manuale, acquistare il kit adattatore:

If the vehicle is equipped with a manual handbrake, purchase the adapter kit:

- **9PG0191308V01**

NOTA: Non compatibile con i sedili riscaldati, ammortizzati ed elettrici, nonché con i veicoli elettrici/ibridi con batterie sotto i sedili. Prima dell'installazione verificare eventuali interferenze che impediscono il corretto funzionamento del sistema. Eventuali modifiche rimangono a carico dell'allestitore.

NOTE: Not compatible with heated, suspension or electrically adjustable seats, nor with electric/hybrid vehicles with batteries located under the seats. Before installation, check for any interference that may prevent proper operation of the system. Any modifications are the responsibility of the installer.

DATI TECNICI/Technical Datasheet

Omologazione/Type Approval	R14-R17
Dimensioni/Dimension	434x451x25 mm
Peso/Weight	7,4 kg
Materiale/Materials	Acciaio-Plastica/Steel-Plastic
Trattamento/Treatment	Verniciato/Powder coating

Rev. 00
16/04/2026

1



CTA S.R.L.

Via Nicaragua 4 • 00071 Pomezia (RM) Italy • Tel. - Fax 06.91601096

www.cta-europe.com

info@cta-europe.com

Your comfort. Your safety.