



since 1977

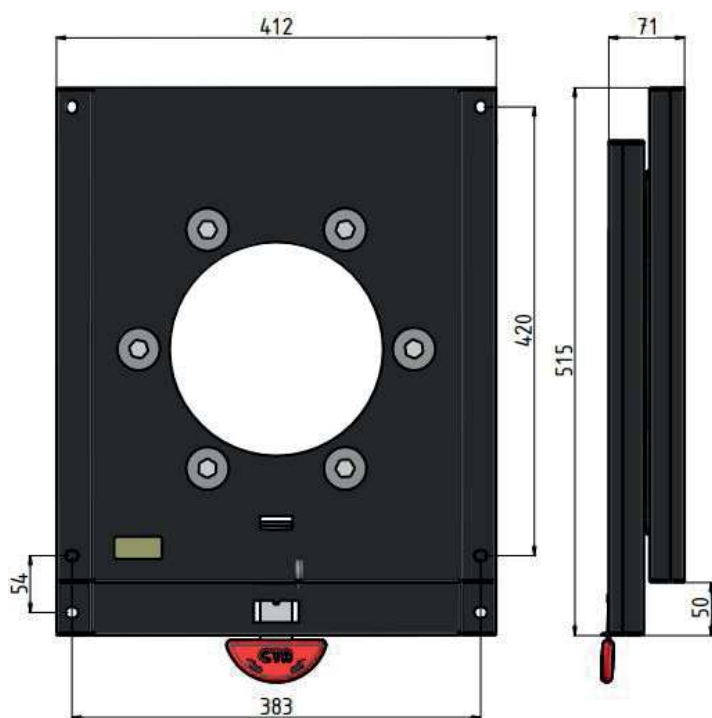
Your comfort. Your safety.

# PIASTRA GIREVOLE SWIVEL PLATE



▼ P/N: 9PG0066000V01

RENAULT Master



Piastra girevole per sedile originale compatibile con modello specificato. Design compatto e resistente, rotazione fluida, peso contenuto. Versione universale e Dx - Sx .  
Non è garantita la compatibilità per eventuali opt come sedili ammortizzati, sedili elettrici, etc.

*Swivel plate for original cabin chassis, compatible with chassis model specified. Compact, high resistant design, smooth rotation system, lightweight.  
Universal and RYT-LFT version.  
Compatibility is not guaranteed for any options such as suspension seats, electric seats, etc.*

## DATI TECNICI/Technical Datasheet

Dimensioni/Dimension	515x412x70 mm	
Peso/Weight	8,5 kg	
Materiale/Materials	Acciaio/Steel	
Trattamento/Treatment	Verniciato/Painted	
Colore/Colours	Nero/Black	
R14	RENAULT Master	from 2010 - 2024 "3° Generation"            Compatible with Opel Movano from 2011 to 2021

Prima dell'installazione verificare eventuali interferenze che impediscono il corretto funzionamento del sistema, eventuali modifiche rimangono a carico dell'allestitore.  
*Before installation, check for any interferences that prevent the correct functioning of the system, any modifications are the responsibility of the bodybuilder.*

Rev. 06  
12/05/2025



CTA S.R.L.

Via Nicaragua 4 • 00071 Pomezia (RM) Italy • Tel. - Fax 06.91601096

www.cta-europe.com

info@cta-europe.com